



CATÁLOGO TÉCNICO

*Frío industrial, climatización y
maquinaria
para alimentación y hostelería*





Experiencia

Más de 50 años de experiencia en el sector avalan a Construcciones Frigoríficas Serrano como una de las empresas líderes en la fabricación de mobiliario frigorífico y trabajos de acero inoxidable. Nuestro personal, altamente especializado, se encarga del montaje, puesta en marcha y servicio técnico post-venta de todas nuestras instalaciones, garantizando así el buen funcionamiento de nuestros productos.



Diseño propio

Todos los diseños que realizamos están calculados para facilitar su uso. Disponemos de maquinaria de última generación que convierten en realidad cualquier idea. Dinos qué necesitas y lo fabricaremos. Además, todos nuestros clientes reciben asesoramiento directo de nuestro personal, que cuenta con años de experiencia en este tipo de trabajos.



Fabricación a medida

Hacemos realidad tus necesidades. Para Construcciones Frigoríficas Serrano, nuestros clientes son lo primero. Somos conscientes que los sectores para los que trabajamos necesitan mobiliario a medida que se adapten a sus espacios de trabajo. Una de las ventajas significativas que nos caracterizan es la realización de proyectos adaptados a cada requerimiento, utilizando para ellos materiales de la mejor calidad.

Presupuesto sin compromiso

Pídanos presupuesto sin compromiso. Recibirá atención personalizada, escucharemos sus necesidades y le ofreceremos una propuesta ajustada a su presupuesto. Todos nuestros servicios son directos desde fábrica, tanto el diseño, como el montaje y el servicio de asistencia técnica. Nuestro trabajo es garantía de calidad y satisfacción.



Índice

productos

Armarios

Armario carnicero	6
Armario refrigeración	7
Armario frigoríficos para vino	8

Vitrinas

Vitrina conservación	9
Vitrina congelación	10
Vitrina sobre mostrador	11
Vitrina venta ambulante	12

Murales

Mural lácteo	13
Mural expositor	14
Semi mural	15

Mostradores

Bandeja pescadera	16
Bajo mostrador	17
Mostrador de bar	18
Mostrador inoxidable	19

Muebles

Botellero	20
Mueble cafetero	21
Mueble sotabanco	22
Muebles varios (panadero, caja)	23
Enfriador de agua	24

Lavamanos y fregaderos

Lavamanos	25
Fregadero	26

Campanas

Campana central	27
Campana pared	28

Mesas

Mesa refrigerada	29
Mesa inoxidable	30
Tajo de corte	31

Estanterías y góndolas

Estanterías	32
Góndolas	32

Puertas

Puerta pivotante	33
Puerta corredera	33
Puerta batiente	34
Cortina	34

Cámaras

Cámara conservación	35
Cámara congelación	36
Turbinas extracción-ventilación	37

Estructuras inoxidable

Encimeras inoxidable	38
Barras	39
Asideros	39
Barandillas	40
Pasamanos	40
Trabajos en inoxidable	41

Desinfectadores

Generadores de ozono Ozomaq	42
-----------------------------------	----

ARMARIOS CARNICEROS

Mueble diseñado para la conservación de productos cárnicos



Características:

- Fabricado en acero inoxidable
- Aislamiento de poliuretano inyectado
- Puertas pivotantes con cristal climalit calorifugado y enmarcado perimetralmente en acero inox
- Iluminación LED
- 2 estantes con perforación perimetral
- 2 barras para cuelgue de género
- Motor incorporado/distancia
- Sistema frigorífico estático
- Control electrónico
- Condiciones ambientales: +25°C/60% H.R.
- Régimen de Tª: +1/7°C
- Tª de evaporación: -15°C
- Refrigerante: R-134ª
- Lacado en diferentes RAL

TODOS NUESTROS MUEBLES SON TOTALMENTE PERSONALIZABLES

MODELO	DIMENSIONES mm
AR-700	700 x 650 x 2400
AR-1250	1250 x 650 x 2400
AR-1600	1600 x 650 x 2400
AR-1875	1875 x 650 x 2400
AR-2000	2000 x 650 x 2400
AR-2500	2500 x 650 x 2400





ARMARIOS REFRIGERACIÓN

Mueble diseñado para la conservación de alimentos frescos



Características:

- Fabricado en acero inoxidable
- Aislamiento de poliuretano inyectado
- Motor incorporado/distancia
- Nº de puertas según necesidades del cliente
- Sistema frigorífico estático
- Control electrónico
- Condiciones ambientales: +25°C/60% H.R.
- Régimen de Tª: +1/7 °C
- Tª de evaporación: -15 °C
- Refrigerante: R-134ª

TODOS NUESTROS MUEBLES SON TOTALMENTE PERSONALIZABLES

MODELO	DIMENSIONES mm
ARE-2-1200	1200 x 750 x 2300
ARE-2-1400	1400 x 750 x 2300
ARE-2-1600	1600 x 750 x 2300
ARE-3-1600	1600 x 750 x 2300
ARE-3-1800	1800 x 750 x 2300
ARE-3-2000	2000 x 750 x 2300
ARE-3-2200	2200 x 750 x 2300

MODELO	DIMENSIONES mm
ARE-4-1200	1200 x 750 x 2300
ARE-4-1400	1400 x 750 x 2300
ARE-4-1600	1600 x 750 x 2300
ARE-6-1600	1600 x 750 x 2300
ARE-6-1800	1800 x 750 x 2300
ARE-6-2000	2000 x 750 x 2300
ARE-6-2200	2200 x 750 x 2300





ARMARIOS FRIGORÍFICOS PARA VINOS

Mueble especialmente diseñado para la conservación de vinos



Características:

- Puertas batientes de cristal
- Amplia visibilidad frontal libre de marcos y bandas perimetrales
- Estantes interiores fabricados en madera de mobila
- Inclinación regulable de estantes
- Frontal de estantes para apoyo transparente de 80 mm
- Porta precios de 40 mm
- Sistema frigorífico ventilado
- Evaporador especial de aleta y 9 elementos
- Control electrónico
- Señalización de temperatura
- Iluminación interior LED
- Cortina frontal de aire para evitar fluctuaciones en apertura de puertas
- Disponible en varios colores
- Condiciones ambientales: +25°C / 60% H.R.
- Régimen de Tª: +5°C / +18°C

TODOS NUESTROS MUEBLES SON TOTALMENTE PERSONALIZABLES

MODELO	DIMENSIONES mm
VEN-1250	1250 x 600 x 2400
VEN-1960	1960 x 600 x 2400
VEN-2500	2500 x 600 x 2400





VITRINAS FRIGORÍFICAS CONSERVACIÓN

Vitrinas para todo tipo de clientes



Características:

- Fabricadas en acero inoxidable
- Aislamiento de poliuretano inyectado
- Cristal recto/curvo según necesidades del cliente
- Motor incorporado/distancia
- Puerta de paso con trampilla opcional
- Iluminación LED
- Sistema frigorífico estático/ventilado
- Cámara reserva opcional
- Control electrónico
- Señalización de temperatura
- Diferentes tipos de bandeja
- Terminación personalizable

TODOS NUESTROS MUEBLES SON TOTALMENTE PERSONALIZABLES

MODELO	DIMENSIONES mm
EU-1000	1000 x 1120 x 1300
EU-1500	1500 x 1120 x 1300
EU-2000	2000 x 1120 x 1300
EU-2500	2500 x 1120 x 1300
EU-3000	1800 x 1120 x 1300
EU-3500	3500 x 1120 x 1300
EU-4000	4000 x 1120 x 1300





VITRINAS FRIGORÍFICAS CONGELACIÓN

Vitrinas para todo tipo de clientes

Características:



- Fabricadas en acero inoxidable
- Aislamiento de poliuretano inyectado
- Cristal recto/curvo según necesidades del cliente
- Motor incorporado/distancia
- Puerta de paso con trampilla opcional
- Iluminación LED
- Sistema frigorífico estático/ventilado
- Cámara reserva opcional
- Control electrónico
- Señalización de temperatura
- Diferentes tipos de bandeja
- Terminación personalizable

TODOS NUESTROS MUEBLES SON TOTALMENTE PERSONALIZABLES

MODELO	DIMENSIONES mm
EU C-1000	1000 x 1120 x 1300
EU C-1500	1500 x 1120 x 1300
EU C-2000	2000 x 1120 x 1300
EU C-2500	2500 x 1120 x 1300
EU C-3000	1800 x 1120 x 1300
EU C-3500	3500 x 1120 x 1300
EU C-4000	4000 x 1120 x 1300





VITRINA SOBRE MOSTRADOR

Especialmente diseñada para la exposición de alimentos

Características:

- Fabricado en acero inoxidable
- Aislamiento de poliuretano inyectado
- Cajón de desagüe
- Cristal curvo
- Motor a distancia
- Iluminación LED
- Control electrónico
- Señalización de temperatura
- Ángulo a cualquier grado
- Especial mariscos opcional
- Encastrar en mostrador opcional
- Cubetas según dimensiones
- Terminación personalizable



TODOS NUESTROS MUEBLES SON TOTALMENTE PERSONALIZABLES

MODELO	DIMENSIONES mm	Nº CUBETAS
VSM-5	1000 x 370 x 165	5
VSM-6	1200 x 370 x 165	6
VSM-7	1400 x 370 x 165	7
VSM-8	1800 x 370 x 165	8
VSM-10	2000 x 370 x 165	10
VSM-11	2200 x 370 x 165	11
VSM-12	2400 x 370 x 165	12
VSM-14	2800 x 370 x 165	14
VSM-15	3000 x 370 x 165	15





VITRINA PARA VENTA AMBULANTE

Perfectamente adaptada a las necesidades del cliente



Características:

- Fabricado en acero inoxidable
- Aislamiento de poliuretano inyectado
- Cristal recto/curvo según necesidades del cliente
- Motor incorporado
- Iluminación LED
- Cajón desagüe
- Control electrónico
- Señalización de temperatura
- Terminación personalizable

TODOS NUESTROS MUEBLES SON TOTALMENTE PERSONALIZABLES

MODELO	DIMENSIONES mm
VA-1000	1000 x 1000 x 700
VA-1500	1500 x 1000 x 700
VA-2000	2000 x 1000 x 700
VA-2500	2500 x 1000 x 700
VA-3000	3000 x 1000 x 700
VA-3500	3500 x 1000 x 700
VA-4000	4000 x 1000 x 700





MURAL LÁCTEO

Murales de libre servicio para la venta de productos lácteos



Características:

- Fabricado en acero inoxidable
- Aislamiento de poliuretano inyectado
- Cajón de desagüe
- Motor incorporado/distancia
- Laterales personalizables
- Iluminación LED
- Control electrónico
- Señalización de temperatura
- Diferentes tipos de bandeja
- Terminación personalizable

TODOS NUESTROS MUEBLES SON TOTALMENTE PERSONALIZABLES

MODELO	DIMENSIONES mm
ML-1000	1000 x 650 x 2350
ML-1500	1500 x 650 x 2350
ML-2000	2000 x 650 x 2350
ML-2500	2500 x 650 x 2350
ML-3000	3000 x 650 x 2350
ML-3500	3500 x 650 x 2350
ML-4000	4000 x 650 x 2350





MURAL EXPOSITOR

Una mezcla de diseño clásico y fabricación artesanal



Características:

- Fabricado en acero inoxidable
- Aislamiento de poliuretano inyectado
- Cristal recto/curvo según necesidades del cliente
- Motor incorporado
- Iluminación LED
- Cámara reserva opcional
- Control electrónico
- Señalización de temperatura
- Diferentes tipos de bandeja
- Terminación personalizable

TODOS NUESTROS MUEBLES SON TOTALMENTE PERSONALIZABLES

MODELO	DIMENSIONES mm
ME-1000	1000 x 650 x 2350
ME-1200	1200 x 650 x 2350
ME-1500	1500 x 650 x 2350
ME-1800	1800 x 650 x 2350
ME-2000	2000 x 650 x 2350
ME-2500	2500 x 650 x 2350





SEMI MURAL

Ideales para el libre servicio

Características:

- Fabricado en acero inoxidable
- Aislamiento de poliuretano inyectado
- Motor incorporado/distancia
- Laterales ciegos/panorámicos
- Iluminación LED
- Control electrónico
- Señalización de temperatura
- Lejas inclinadas con porta precios y retén de producto
- Evaporación automática
- Cortina nocturna opcional
- Cristal antivaho
- Tª de evaporación: -5°C
- Régimen de tª: +2/+4 °C
- Terminación personalizable



TODOS NUESTROS MUEBLES SON TOTALMENTE PERSONALIZABLES

MODELO	DIMENSIONES mm
SMSH-1500	1500 x 1150 x 1125
SMSH-2000	2000 x 1150 x 1125
SMSH-2500	2500 x 1150 x 1125
SMSH-3000	3000 x 1150 x 1125
SMAH-1500	1500 x 1150 x 1125
SMAH-2000	2000 x 1150 x 1125
SMAH-2500	2500 x 1150 x 1125
SMAH-3000	3000 x 1150 x 1125





BANDEJAS Y MUEBLES PESCADEROS

Fabricadas artesanalmente con soldaduras de alta calidad



Características:

- Fabricadas en acero inoxidable
- Aislamiento de poliuretano inyectado
- Con/Sin frío en bandeja
- Con/Sin frío en reserva
- Con/Sin serpentín en bandeja
- Con/Sin plot de apoyo
- Opción de fabricación en escuadra
- Dimensiones según necesidades del cliente

TODOS NUESTROS MUEBLES SON TOTALMENTE PERSONALIZABLES

MODELO	DIMENSIONES mm
Neptuno-1	1000 x 1100 x 850
Neptuno-2	2000 x 1100 x 850
Neptuno-3	3000 x 1100 x 850
Atlantic-1	1000 x 1100 x 850
Atlantic-2	2000 x 1100 x 850
Atlantic-3	3000 x 1100 x 850



BAJO MOSTRADOR

Mueble de conservación



Características:

- Fabricado en acero inoxidable.
- Motor incorporado.
- Aislamiento de poliuretano inyectado
- Cajón desagüe
- Termostato electrónico
- Puertas frontales
- Rejillas interiores
- Opción de motor a distancia

TODOS NUESTROS MUEBLES SON TOTALMENTE PERSONALIZABLES

MODELO	DIMENSIONES mm
BM-10	1000 x 700 x 900
BM-12	1200 x 700 x 900
BM-15	1500 x 700 x 900
BM-20	2000 x 700 x 900
BM-25	2500 x 700 x 900
BM-30	3000 x 700 x 900
BM-35	3500 x 700 x 900
BM-40	4000 x 700 x 900



MOSTRADOR DE BAR

Mostradores con diferentes terminaciones según necesidades del cliente.



TODOS NUESTROS MUEBLES SON TOTALMENTE PERSONALIZABLES

MODELO	DESCRIPCIÓN
FLORIDA	Metro lineal
LISBOA	Metro lineal
PARIS	Metro lineal





MOSTRADOR INOXIDABLE

Fabricados artesanalmente con soldaduras de alta calidad

Características:



- Fabricado en acero inoxidable
- Con/Sin estantes
- Con/sin iluminación LED
- Cristal frontal recto de amplia visibilidad elevable
- Terminación personalizable
- Puertas correderas
- Opción de fabricación en escuadra
- Dimensiones según necesidades del cliente

TODOS NUESTROS MUEBLES SON TOTALMENTE PERSONALIZABLES

MODELO	DIMENSIONES mm
M-1000	1000 x 550 x 900
M-1500	1500 x 550 x 900
M-2000	2000 x 550 x 900
M-2500	2500 x 550 x 900
M-3000	3000 x 550 x 900
M-3500	3500 x 550 x 900





BOTELLERO

Refrigeradores a temperatura óptima



Características:

- Mueble fabricado totalmente en acero inoxidable
- Aislamiento de poliuretano inyectado
- Cajón desagüe
- Motor incorporado
- Peto sanitario
- Control regulable de temperatura
- Condiciones ambientales: +25°C / 60% H.R.
- Régimen de Tª: 0°C / +18°C

TODOS NUESTROS MUEBLES SON TOTALMENTE PERSONALIZABLES

MODELO	DIMENSIONES mm
BOT-1000	1000 x 550 x 850
BOT-1200	1200 x 550 x 850
BOT-1500	1500 x 550 x 850
BOT-1800	1800 x 550 x 850
BOT-2000	2000 x 550 x 850
BOT-2500	2500 x 550 x 850
BOT-3000	3000 x 550 x 850
BOT-3500	3500 x 550 x 850
BOT-4000	4000 x 550 x 850





MUEBLES CAFETEROS

Fabricados artesanalmente con soldaduras de alta calidad



Características:

- Fabricados en acero inoxidable.
- Cajón para posos.
- Cajones laterales.
- Puertas correderas inferiores.
- Opción terminación en madera.
- Quiebro a cualquier grado.
- Opción laterales redondeados.

TODOS NUESTROS MUEBLES SON TOTALMENTE PERSONALIZABLES

MODELO	DIMENSIONES mm
CAF-10	1000 x 500 x 900
CAF-12	1200 x 500 x 900
CAF-15	1500 x 500 x 900
CAF-17	1700 x 500 x 900
CAF-20	2000 x 500 x 900
CAF-25	2500 x 500 x 900
CAF-30	3000 x 500 x 900





MUEBLES SOTABANCO

Clásico mueble hostelero disponible en diferentes terminaciones y dimensiones



Características:

- Fabricados en acero inoxidable.
- Opción de lejas con terminación inox o melamina.
- Opción laterales redondeados.
- Con/Sin peto sanitario trasero.

TODOS NUESTROS MUEBLES SON TOTALMENTE PERSONALIZABLES

MODELO	DIMENSIONES mm
ST-20	200 x 500 x 900
ST-25	250 x 500 x 900
ST-30	300 x 500 x 900
ST-35	350 x 500 x 900
ST-40	400 x 500 x 900
ST-45	450 x 500 x 900
ST-55	550 x 500 x 900





MUEBLES VARIOS

MUEBLES FABRICADOS A MEDIDA.

Contacten con fábrica para información sobre dimensiones y precios.



MUEBLES DE CAJA

Fabricados en una combinación de madera y acero inoxidable para alojar los productos de los clientes.

Características:

- Opción de terminación en melamina o madera.
- Opción de iluminación LED.
- Opción de estantes de varilla.
- Huecos, separadores y cajones según necesidades del cliente.

TODOS NUESTROS MUEBLES SON TOTALMENTE PERSONALIZABLES

MUEBLES DE PAN

Muebles diseñados para la exposición de pan en diferentes terminaciones según necesidades del cliente.

Características:

- Fabricados en acero inoxidable y madera.
- Rampa inclinada.
- Dimensiones según necesidades del cliente.
- Opción de color según necesidades del cliente.





ENFRIADOR DE AGUA

Enfriador de agua para panadería y repostería



Características:

- Fabricado en acero inoxidable
- Aislamiento de poliuretano inyectado
- Con/Sin separadores de metacrilato
- Motor incorporado
- Con/Sin resistencia para agua caliente
- 1500 l de volumen
- 60 litros/hora de producción

TODOS NUESTROS MUEBLES SON TOTALMENTE PERSONALIZABLES

MODELO	DIMENSIONES mm
ENF-1	640 x 640 x 1180
ENF-R	640 x 640 x 1180





LAVAMANOS

Lavamanos diseñados con accionamiento de pedal



Características:

- Fabricado en acero inoxidable
- Peto sanitario trasero
- Con/Sin separadores de metacrilato
- Accionamiento de pedal
- Con/Sin mezclador para 2 aguas
- Con/Sin encimera con un seno lateral
- Con/Sin encimera con seno central y 2 escurridores
- Opción de diferentes tamaños de senos
- Terminación personalizable

TODOS NUESTROS MUEBLES SON TOTALMENTE PERSONALIZABLES

MODELO	DIMENSIONES mm
COSMOS-1	450 x 470 x 850
COSMOS-SL	1200 x 600 x 850
COSMOS-SC2L	1500 x 600 x 850





FREGADEROS

Totalmente personalizables y adaptados a las necesidades de nuestros clientes.

Características:

- Fabricados en acero inoxidable.
- N° de senos y dimensiones según las necesidades de nuestros clientes.
- Opción de puertas correderas/batientes o cajones basculantes.
- Opción de lavamanos incorporado.
- Opción de hueco lavavajillas.
- Peto sanitario.
- Opción diferentes grifos.
- Opción de separadores de metacrilato.



TODOS NUESTROS MUEBLES SON TOTALMENTE PERSONALIZABLES

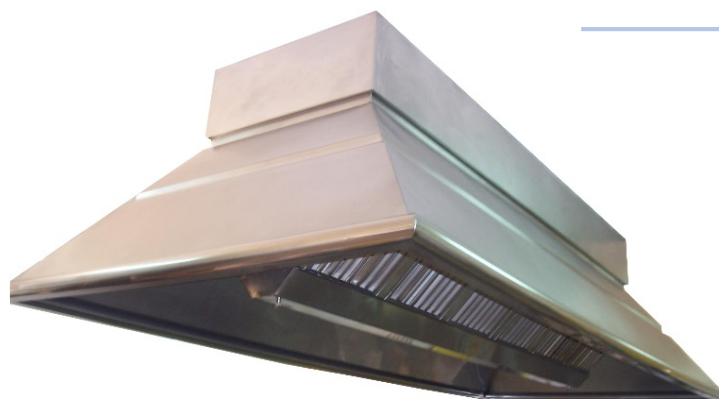
MODELO	DIMENSIONES mm
MONOSENSO	600 x 640 x 900
DOBLE SENO	1150 x 640 x 900
MONOSENSO+LAVAMANOS	1150 x 640 x 900
DOBLE SENO+LAVAMANOS	1600 x 640 x 900
	2000 x 700 x 900





CAMPANA INOXIDABLE CENTRAL

Fabricadas artesanalmente con soldaduras de alta calidad



Características:

- Fabricada en acero inoxidable
- Canal recoge grasas
- Opción filtro lamas inox 490x490 mm
- Opción filtro lamas galva 490x490 mm
- Opción filtro malla 490x490 mm
- Opción filtro de carbón activo
- Dimensiones según necesidades del cliente

TODOS NUESTROS MUEBLES SON TOTALMENTE PERSONALIZABLES

MODELO	DIMENSIONES mm
CIC-1750	1200 x 1500 x 1750
CIC-2000	1200 x 1500 x 2000
CIC-2500	1200 x 1500 x 2500
CIC-3000	1200 x 1500 x 3000
CIC-3500	1200 x 1500 x 3500
CIC-4000	1200 x 1500 x 4000
CIC-4500	1200 x 1500 x 4500
CIC-5000	1200 x 1500 x 5000





CAMPANA INOXIDABLE PARED

Fabricadas artesanalmente con soldaduras de alta calidad



Características:

- Fabricada en acero inoxidable
- Canal recoge grasas
- Opción filtro lamas inox 490x490 mm
- Opción filtro lamas galva 490x490 mm
- Opción filtro malla 490x490 mm
- Opción filtro de carbón activo
- Con/sin turbina incorporada
- Dimensiones según necesidades del cliente

TODOS NUESTROS MUEBLES SON TOTALMENTE PERSONALIZABLES

LARGO mm	ANCHO mm	ANCHO mm
1000	750	900
1200	750	900
1500	750	900
1750	750	900
2000	750	900
2500	750	900
3000	750	900
3500	750	900
4000	750	900



MESAS REFRIGERADAS

Diseñadas especialmente para la conservación y manipulación de alimentos frescos.



Características:

- Fabricadas en acero inoxidable
- Con/Sin cubetas
- Peto sanitario
- Puertas batientes con terminación inox/cristal
- Dimensiones y puertas según necesidades del cliente
- Motor incorporado

TODOS NUESTROS MUEBLES SON TOTALMENTE PERSONALIZABLES

MODELO	DIMENSIONES mm	Nº Puertas	Motor
MR-1060	1060 x 600 x 900	2 puertas	Inferior
MR-1060	1500 x 850 x 900	2 puertas	Lateral
MR-1060	2000 x 850 x 900	3 puertas	Lateral
MR-1060	2500 x 850 x 900	4 puertas	Lateral



MESAS INOXIDABLE

Fabricadas artesanalmente con soldaduras de alta calidad



Características:

- Fabricadas en acero inoxidable
- Con/sin peto sanitario
- Con/sin estantes
- Tacos regulables
- Con/sin laterales y trasera
- Opción de cajones y puertas
- Opción de fabricación en escuadra
- Dimensiones según necesidades del cliente

TODOS NUESTROS MUEBLES SON TOTALMENTE PERSONALIZABLES

MODELO	DIMENSIONES mm
M-1000	1000 x 550 x 900
M-1200	1200 x 550 x 900
M-1500	1500 x 550 x 900
M-1800	1800 x 550 x 900
M-2000	2000 x 550 x 900
M-2500	2500 x 550 x 900
M-3000	3000 x 550 x 900
M-3500	3500 x 550 x 900
M-4000	4000 x 550 x 900





TAJO DE CORTE

Fabricados artesanalmente con soldaduras de alta calidad



Características:

- Materiales: Acero inoxidable
- Con faldón
- Encimera de polietileno

TODOS NUESTROS MUEBLES SON TOTALMENTE PERSONALIZABLES

MODELO	DIMENSIONES mm
TC-80	500 x 500 x 850





ESTANTERÍAS Y GÓNDOLAS



ESTANTERÍAS

Módulos preparados para la combinación de tramos según necesidades del cliente.

Características:

- Fabricadas en aluminio
- Diferentes tramos (0,70, 0,85, 1,00 m)
- Diferentes tamaño de leja
- Opción iluminación LED
- Opción diferentes colores

TODOS NUESTROS MUEBLES SON TOTALMENTE PERSONALIZABLES

GÓNDOLAS

Módulos preparados para la combinación de tramos según necesidades del cliente.

Características:

- Fabricadas en aluminio
- Diferentes tramos (0,70, 0,85, 1,00 m)
- Diferentes tamaño de leja
- Opción iluminación LED
- Opción diferentes colores





PUERTAS FRIGORÍFICAS

PUERTAS PIVOTANTES

Puertas para cámaras de conservación o congelación



Características:

- Cierre de seguridad
- Aislante de poliuretano inyectado
- Varios colores

LARGO mm	ALTO mm
800	1900
900	1900
1000	2000
1100	2000
1200	2200

TODOS NUESTROS MUEBLES SON TOTALMENTE PERSONALIZABLES

PUERTAS CORREDERAS

Puertas para cámaras de conservación o congelación



Características:

- Cierre de seguridad
- Aislante de poliuretano inyectado
- Varios colores

LARGO mm	ALTO mm
800	1900
900	1900
1000	2000
1100	2000
1200	2200





PUERTAS FRIGORÍFICAS



PUERTAS BATIENTES

Puertas de acceso personalizables.

Características:

- Fabricadas en acero inoxidable
- Con/Sin ojos de buey
- Opción de color
- Con/Sin burlete de goma

LARGO mm	ALTO mm
800	1900
900	1900
1200	2000
1200	2200
1300	2300
1400	2400
1600	2400

TODOS NUESTROS MUEBLES SON TOTALMENTE PERSONALIZABLES

CORTINAS

Cortinas para la conservación de la temperatura

Características:

- Disponible en varias medidas personalizables



LARGO mm	ALTO mm
800	1900
900	1900
1000	2000
1100	2000
1200	2200
1400	2400
1600	2500





CÁMARAS DE CONSERVACIÓN



Adaptadas a las necesidades de nuestros clientes



CÁMARA DE CONSERVACIÓN SUPER 7

MODELO	DIMENSIONES mm	m3
04-S0701	1260x1640x2070	3,19
05-S0702	1260x2020x2070	4,00
06-S0703	1260x2400x2070	4,81
09-S0704	1640x1640x2070	4,28
10-S0705	1640x2020x2070	5,36
16-S0706	2020x2020x2070	6,72
17-S0707	2020x2400x2070	8,07
26-S0708	2400x2400x2450	9,70
04-S0709	1260x1640x2450	3,83
05-S0710	1260x2020x2450	4,80
06-S0711	1260x2400x2450	5,77
09-S0712	1640x1640x2450	5,13
10-S0713	1640x2020x2450	6,43
11-S0714	1640x2400x2450	7,73
12-S0715	1640x2780x2450	9,03
16-S0716	2020x2020x2450	8,06
17-S0717	2020x2400x2450	9,69
18-S0718	2020x2780x2450	11,32
19-S0719	2020x3160x2450	12,94
26-S0720	2400x2400x2450	11,65
27-S0721	2400x2780x2450	13,60
28-S0722	2400x3160x2450	15,56
29-S0723	2400x3540x2450	17,52
38-S0724	2780x2780x2450	15,89
40-S0725	2780x3540x2450	20,47

INSTALACIÓN FRIGORÍFICA -5°C / +5°C

MODELO	POT. W	MODELO	POT. W
CSN-050	800	SFN-050	618
CSN-060	940	SFN-075	941
CSN-075	1170	SFN-075	941
CSN-060	940	SFN-075	941
CSN-075	1170	SFN-100	1181
CSN-100	1420	SFN-120	1419
CSN-120	1750	SFN-120	1419
CSN-120	1750	SFN-150	2012
CSN-060	940	SFN-075	941
CSN-075	1170	SFN-075	941
CSN-100	1420	SFN-100	1181
CSN-075	1170	SFN-100	1181
CSN-100	1420	SFN-120	1419
CSN-120	1750	SFN-120	1419
CSN-120	1750	SFN-120	2012
CSN-120	1750	SFN-150	2012
CSN-150	2480	SFN-150	2012
CSN-150	2480	SFN-150	2012
CSN-150	2480	SFN-150	2012
CSN-150	2480	SFN-150	2012
CSN-150	2480	SFN-150	2012
CSN-150	2480	SFN-150	2012
CSN-150	2480	SFN-150	2012
CSN-200	3150	SFN-200	2534
CSN-150	2480	SFN-200	2534
CSN-200	3150	SFN-200	2534



CÁMARAS DE CONGELACIÓN



Adaptadas a las necesidades de nuestros clientes



CÁMARA DE CONSERVACIÓN SUPER 10

MODELO	DIMENSIONES mm	m3
04-S1001	1320x1700x2100	3,19
05-S1002	1320x2080x2100	4,00
06-S1003	1320x2460x2100	4,81
09-S1004	1700x1700x2100	4,28
10-S1005	1700x2080x2100	5,36
16-S1006	2080x2080x2100	6,72
17-S1007	2080x2460x2100	8,07
26-S1008	2460x2460x2100	9,70
04-S1009	1320x1700x2480	3,83
05-S1010	1320x2080x2480	4,80
06-S1011	1320x2460x2480	5,77
09-S1012	1700x1700x2480	5,13
10-S1013	1700x2080x2480	6,43
11-S1014	1700x2460x2480	7,73
12-S1015	1700x2840x2480	9,03
16-S1016	2080x2080x2480	8,06
17-S1017	2080x2460x2480	9,69
18-S1018	2080x2840x2450	11,32
19-S1019	2080x3220x2450	12,94
26-S1020	2460x2460x2450	11,65
27-S1021	2460x2840x2450	13,60
28-S1022	2460x3220x2450	15,56
29-S1023	2460x3600x2450	17,52
38-S1024	2840x2840x2450	15,89
40-S1025	2840x3600x2450	20,47

INSTALACIÓN FRIGORÍFICA -18°C / -25°C

MODELO	POT. W	MODELO	POT. W
CSK-120	720	SFK-120	660
CSK-170	850	SFK-170	840
CSK-201	1060	SFK-201	940
CSK-170	850	SFK-201	940
CSK-201	1060	SFK-201	940
CSK-202	1260	SFK-202	1240
CSK-203	1830	SFK-203	1860
CSK-203	1830	SFK-203	1860
CSK-170	850	SFK-120	660
CSK-201	1060	SFK-201	940
CSK-202	1260	SFK-202	1240
CSK-201	1060	SFK-202	1240
CSK-202	1260	SFK-202	1240
CSK-203	1830	SFK-203	1860
CSK-203	1830	SFK-203	1860
CSK-203	1830	SFK-203	1860
CSK-203	1830	SFK-203	1860
CSK-300	2040	SFK-300	2050
CSK-400	2510	SFK-300	2050
CSK-300	2040	SFK-300	2050
CSK-400	2510	SFK-400	2480
CSK-400	2510	SFK-400	2480
CSK-400	2510	SFK-400	2480
CSK-300	2040	SFK-400	2480
CSK-400	2510	SFK-400	2480



TURBINAS DE EXTRACCIÓN- VENTILACIÓN

Con/Sin caja de ventilación



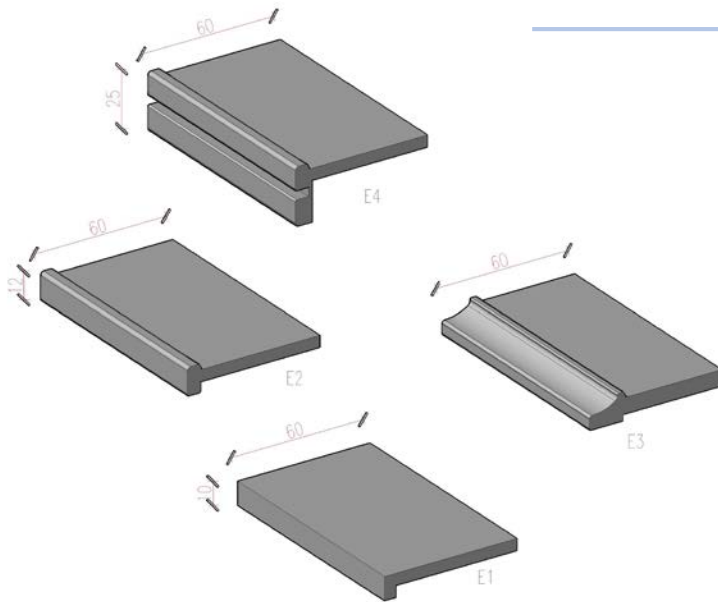
MODELO	CAUDAL m3/h	VEL rpm	POT hp	VOLT V
S-7/7	1500	3,19	1/10	220
S-9/9	2100	4,00	1/6	220
S-9/9	3100	4,81	1/3	220
S-10/10	3500	5,36	3/4	220
S-10/10	4500	6,72	1/2	220
S-10/10	5400	8,07	1	220
S-10/10	7500	9,70	1,5	380
C-7/7	1500	3,83	1/10	220
C-9/9	2100	4,80	1/6	220
C-9/9	3100	5,77	1/3	220
C-10/10	3500	5,13	3/4	220
C-10/10	4500	6,43	1/2	220
C-12/12	5400	7,73	1	220
C-12/12	7500	9,03	1,5	380
C-12/12	8200	8,06	2	380
C-15/15	9000	9,69	3	380
C-18/18	10000	11,32	4	380
C-22/22	12500	12,94	5	380





ENCIMERAS INOX

Fabricados artesanalmente con soldaduras de alta calidad



Características:

- Fabricadas en acero inoxidable
- Diferentes terminaciones con posibilidad de quiebro a cualquier grado según las necesidades de nuestros clientes.

TODOS NUESTROS MUEBLES SON TOTALMENTE PERSONALIZABLES

MODELO	DESCRIPCIÓN
E1	Metro lineal
E2	Metro lineal
E3	Metro lineal
E4	Metro lineal





ESTRUCTURAS INOXIDABLE



BARRAS INOXIDABLE

Barras y estructuras para cámaras desmontables cortadas a medida.

Características:

- Fabricados en acero inoxidable
- Diferentes pletinas, tubos y soportes.

TODOS NUESTROS MUEBLES SON TOTALMENTE PERSONALIZABLES



ASIDEROS MINUSVÁLIDOS

Asideros especialmente diseñados para personas con movilidad reducida.

Características:

- Fabricados en acero inoxidable.
- Opción abatible
- Opción barra inox a diferentes grados.





ESTRUCTURAS INOXIDABLE

BARANDILLAS



Características:

- Fabricadas en acero inoxidable
- Totalmente personalizables con giros a cualquier ángulo

TODOS NUESTROS MUEBLES SON TOTALMENTE PERSONALIZABLES

PASAMANOS



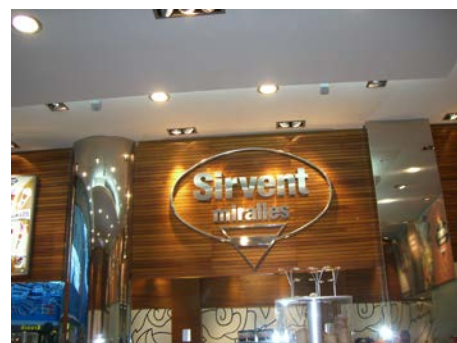
Características:

- Fabricadas en acero inoxidable
- Totalmente personalizables con giros a cualquier ángulo





TRABAJOS EN INOXIDABLE



PROYECTOS A MEDIDA.

Contacten con fábrica para información sobre dimensiones y precios.





GENERADORES DE OZONO OZOMAQ

Diseñados para desinfectar y desodorizar cualquier ambiente (hogar, vehículos, restaurantes, hoteles, comercios, oficinas...).
Generación de ozono a base de descargas eléctricas.



GO-20C



GO-20



GO-50



GO-300



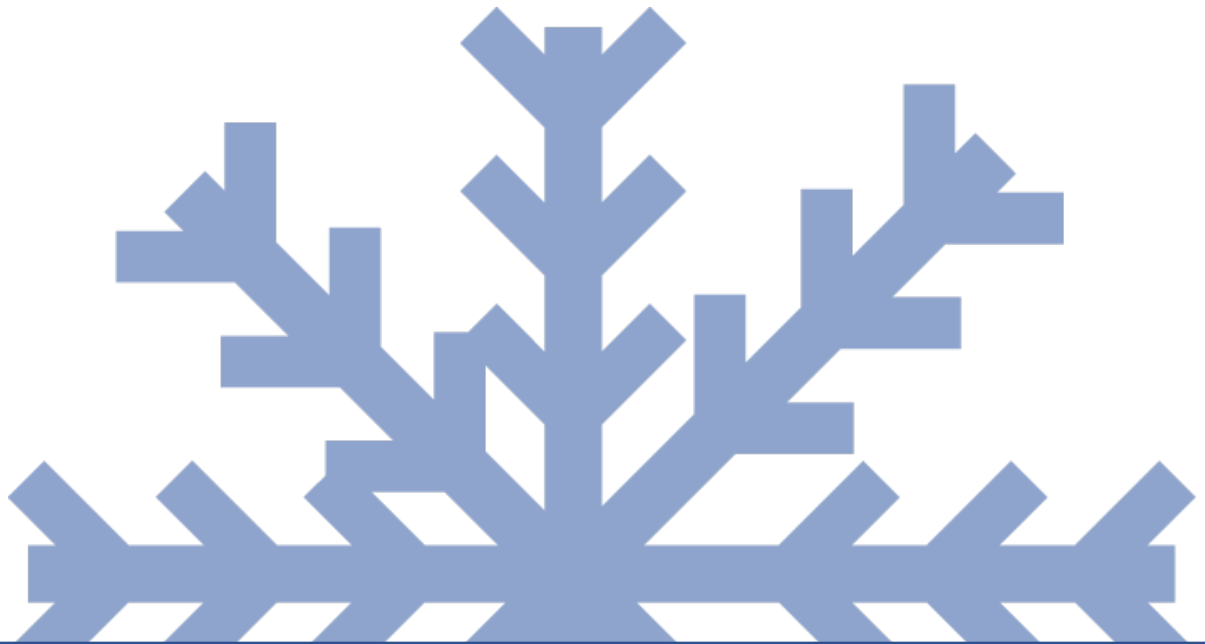
GO-600

Características:

- Fabricados en acero inoxidable
- Portátiles
- Con/sin ventilador incorporado
- Temporizador
- 220V/50Hz
- Acoplable en cámara frigorífica
- Posibilidad de estudio personalizado
- **No instalarse sobre un puesto de trabajo ocupado por una persona.**

MODELO	DIMENSIONES mm	PROD (mg/h)	CONS (w)
GO-20C	170 x 105 x 100	200	5
GO-20	170 x 105 x 100	200	5
GO-50	280 x 190 x 90	500	8
GO-300	600 x 250 x 100	3000	45
GO-600	280 x 170 x 230	6000	90

SUPERFICIE (m ²)	MODELO			
	GO-20	GO-50	GO-300	GO-600
> 60	GO-20	GO-50	GO-300	GO-600
60-120		GO-50	GO-300	GO-600
120-240			GO-300	GO-600
240-360			GO-300	GO-600
360-480				GO-600
Vehículos				GO-20C



Parque Emp. Campollano 1ª Avda. Nº 24
02007 ALBACETE
España

Tel: (+34) 967 21 57 61/75
Fax: (+34) 967 24 29 03
E-mail: serrano@serrano-sa.es

